

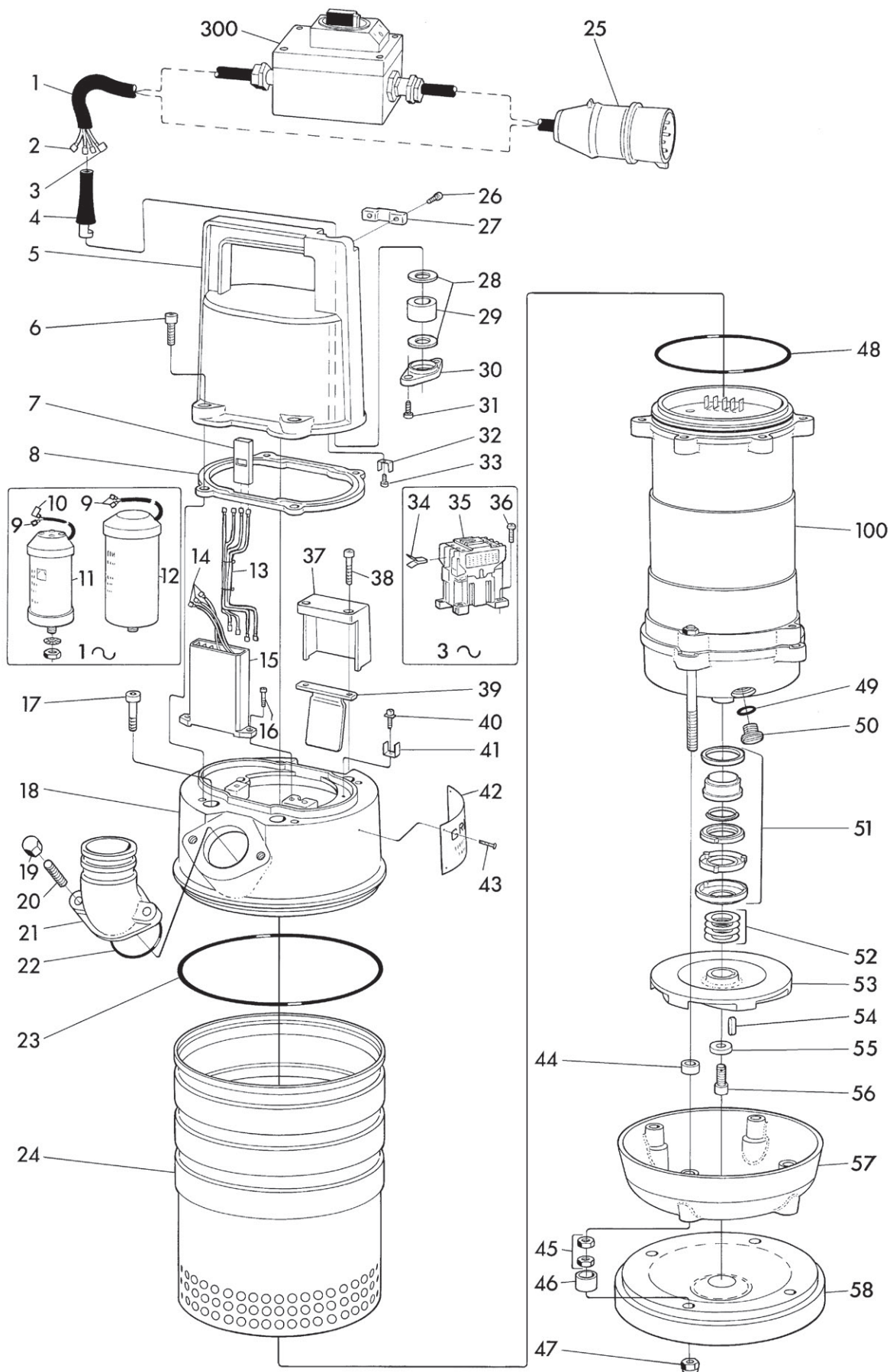
Spare Parts List

**MINEX**

**GRINDEX**

[www.grindex.com](http://www.grindex.com)

**PROLINE**

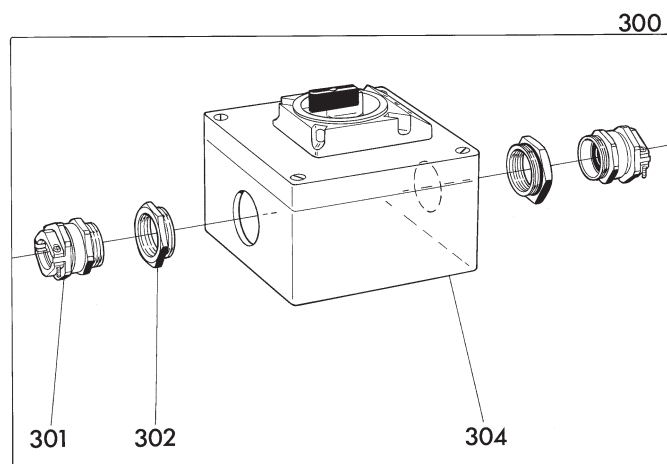
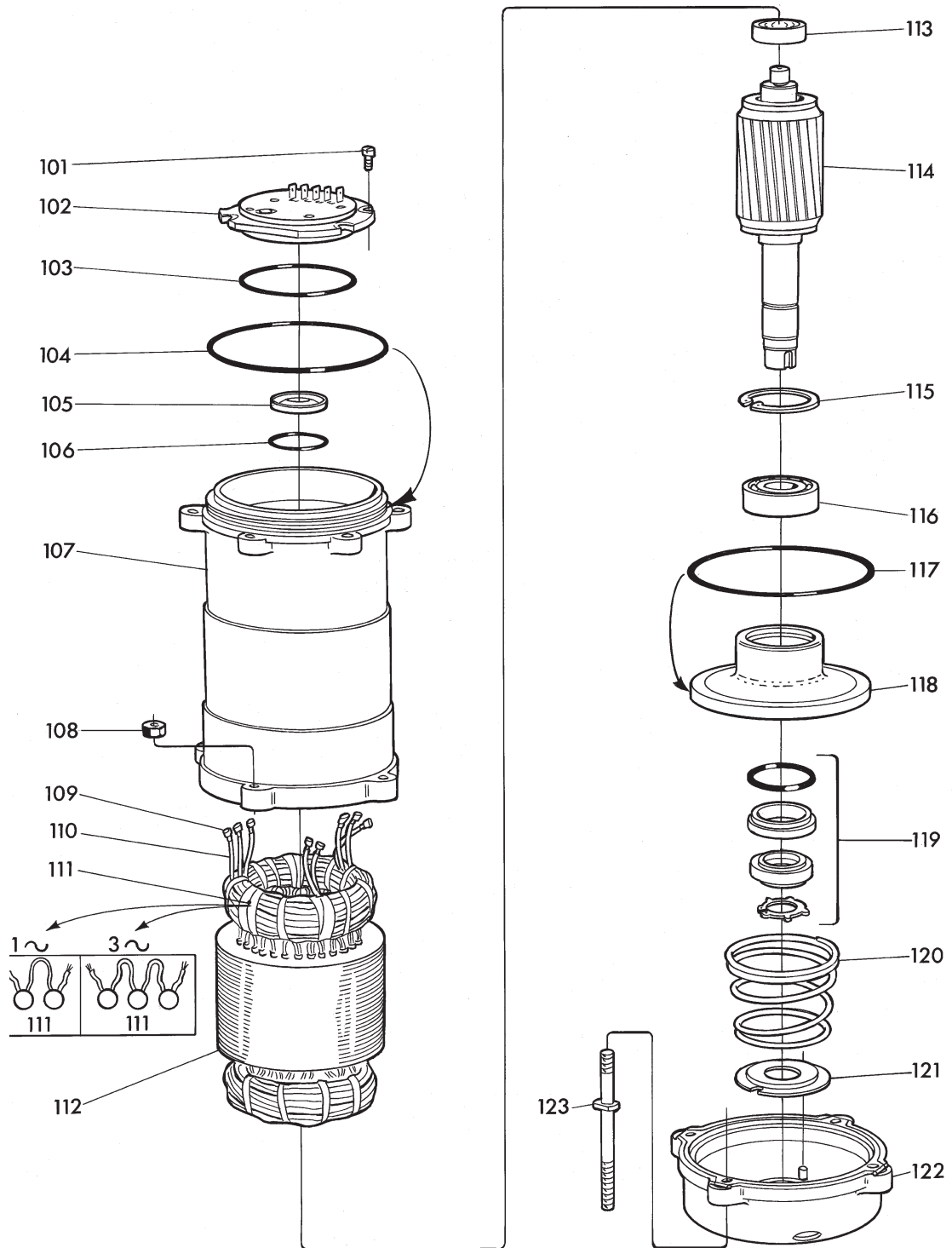


Motorenhet

Motor unit

Motoreinheit

Moteur complet



Reservdelislista	Spare Parts List	Ersatzteilliste	Liste des pièces de rechange
<b>Minex Type G10xx</b>		<b>Minex Type G11xx</b>	
1 = 1-fas 1-phase W Monophasé		3 = 3-fas 3-phase D Triphasé	

PU	GU	RF	ST	VJ	FZ	AL	ZA
Polyurethan	Gummi	Rostfritt stål	Stål	Vitjárn	Förzinkad	Aluminium	Zinkanoder
Polyurethane	Rubber	Stainless steel	Steel	White iron	Galvanized	Aluminium	Zinc anodes
Polyurethan	Gummi	Rostfreier Stahl	Stahl	Chromlegierter Hartguss	Galvanisiert	Aluminium	Zinkanoden
Polyuréthane	Caoutchouc	Acier inoxydable	Acier	Fonte blanche alliée au chrom	Galvanisé	Aluminium	Anodes sacrificielles

Pos. nr.	Item No.	Detail nr.	Benämning	Denomination	Bezeichnung	Désignation	Antal	Quantity
Pos.-Nr.	No.-Nr.	Part No.					Anzahl	
No. de repérage	Bestell-Nr.	No de pièce					Nombre	
							1	3
1			Kabel inkl pos 2, 3, 4	Cable incl items 2, 3, 4	Kabel einschl. Pos. 2, 3, 4	Câble avec No. de rep 2, 3, 4		
	50 142 06		3x1,5mm <sup>2</sup> (H07RN-F Ø9,2-11,9) 20m		220-240V		1	-
	50 142 07		3x2,5mm <sup>2</sup> (H07RN-F Ø10,9-14) 20m		115V 60Hz		1	-
	50 142 10		3x4mm <sup>2</sup> (H07RN-F Ø12,7-16,2) 20m		110V 50Hz		1	-
	50 143 09		4x1,5mm <sup>2</sup> (H07RN-F Ø10,2-13,1) 20m		220-575V		-	1
			Gäller upp till 20m längd. Vid annan längd kontakta Grindex.	Refers to length of 20m. For other lengths please contact Grindex.	Bezieht sich auf Länge von 20 Metern. Für andere Längen bitte fragen Sie Grindex.	Concernant longueur de 20 metres. Pour autres longueurs consultez Grindex.		
2			Flatstiftshylsa	Receptacle	Steckhülse	Clip		
	50 040 03		1,5-2,5mm <sup>2</sup>					
	50 040 08		4-6mm <sup>2</sup>					
3	50 040 00		Flatstiftshylsa 90°	Receptacle 90°	Steckülse 90°	Clip 90°	1	-
4			Kabelböjskydd,	Cable entry sleeve	Hülse für Kabeleinführung	Douille d'entrée de câble		
	50 428 00		För Ø9,5-12mm	For Ø9,5-12mm	Für Ø9,5-12 mm	Pour Ø9,5-12mm	1	-
	50 428 01		För Ø12-13,8mm	For Ø12-13,8mm	Für Ø12-13,8mm	Pour Ø12-13,8mm	(1)	-
	50 428 02		För Ø13,8-15,8mm	For Ø13,8-15,8mm	Für Ø13,8-15,8mm	Pour Ø13,8-15,8mm	-	1
5	50 001 04		Lock	Cover	Deckel	Couvercle	1	1
6	50 021 00		Skruv M 8x25	Screw	Schraube	Vis	4	4
7	50 086 00		Flatstift	Tab	Flachstecker	Languette	2	-
8	50 038 00		Planpackning	Gasket	Dichtung	Garniture	1	1
9	50 040 03		Flatstiftshylsa	Receptacle	Steckhülse	Clip	3	-
10	50 040 00		Flatstiftshylsa 90°	Receptacle 90°	Steckhülse 90°	Clip 90°	1	-
11			Startkondensator	Start capacitor	Startkondensator	Condensateur de dém	1	-
	50 059 00		(50µF)	220-240V 50&60Hz				
	50 059 02		(230µF)	110-115V 50&60Hz				
12			Driftkondensator	Run capacitor	Betriebskondensator	Condensateur de marche	1	-
	133 344		(16µF)	220-240V 50&60Hz				
	50 036 01		(70µF)	115V 60Hz				
	50 036 00		(80µF)	110V 50Hz				
13	50 035 00		Kabelhärva	Conductors, set	Leitungen, Satz	Conducteurs, compl.	1	-
13	50 035 01		Kabelhärva	Conductors, set	Leitungen, Satz	Conducteurs, compl.	-	1
14	50 203 00		Flatstiftshylsa	Receptacle	Steckülse	Clip	-	4
15			Startrelä med motorskydd	Start relay with motor protector	Startrelais mit Motorschutz	Relais de démarrage avec disjoncteur	1	-
	50 033 00		220-240V 50 Hz & 230V, 60 Hz					
	50 033 01		110V, 50 Hz & 115V, 60 Hz					

Item No.	Part No.	Benämning	Denomination	Bezeichnung	Désignation	1	3
15		Motorskydd	Motor protector	Motorschutzschalter	Disjoncteur disjoncteur	-	1
	<b>50 Hz</b>		<b>60 Hz</b>				
	50 034 00	190-240V	50 034 03	190-240V			
	50 034 01	340-460V	50 034 04	340-460V			
	50 034 02	500-575V	50 034 05	500-575V			
16	50 018 00	Skruv M 4x12	Screw	Schraube	Vis	2	2
17	50 021 00	Skruv M 8x25	Screw	Schraube	Vis	4	4
18	50 006 00	Överdel	Main cover	Hauptdeckel	Couvercle principal	1	1
19	133 116	Hattmutter M8	Nut	Mutter	Ecrou	2	2
20	50 021 13	Pinnskruv M 8x35	Stud	Stiftschraube	Goujon	2	2
21		Tryckanslutning	Discharge conn.	Druckanschluss	Coude de refoulement	1	1
	130 756	2"					
	131 409	G2A (R 2" BSP)	50 347 00	NPT 2-11.5 male			
22	130 659	O-ring 50.40 x 3.53	O-ring	O-Ring	Anneau torique	1	1
23	130 661	O-ring 174.0 x 3.2	O-ring	O-Ring	Anneau torique	1	1
24	50 060 01	Mantel	Outer casing	Aussenmantel	Enveloppe extérieure	1	1
25		Europahandske	Euro plug	Euro-Verdinder	Euro connecteur		
	50 100 00	CEE 416-6 (380-400V/50Hz)				-	(1)
	50 100 10	CEE 316-7 (500V/50Hz)				-	(1)
26	50 019 00	Skruv M 5x18	Screw	Schraube	Vis	2	2
27	50 011 00	Kabelasvlastning	Cable clamp	Zugentlastung	Collier	1	1
28		Tättningsbricka, för kabel	Washer, for cable	Scheibe, für Kabel	Rondelle, pour câble	2	2
	50 016 00	Ø8-12mm (Ø0,31-0,47in)					
	50 016 01	Ø12-14mm (Ø0,47-0,55in)					
29		Gummikuts, för kabel	Rubber seal, for cable	Gummidichtung, für Kabel	Manchon, pour câble	1	1
	50 015 10	Ø8-10mm (Ø0,31-0,40in)					
	50 015 00	Ø10-12mm (Ø0,40-0,47in)					
	50 015 01	Ø12-14mm (Ø0,47-0,55in)					
30	50 017 01	Införingsfläns	Cable entry flange	Kabeleinführungs- flansch	Bride d'entrée de câble	1	1
31	50 019 00	Skruv M5x18	Screw	Schraube	Vis	2	2
32	50 119 00	Flatstiftsbleck	Tab	Flachstecker	Languette	1	1
33	50 018 01	Skruv M4x8	Screw	Schraube	Vis	1	3
34	50 120 01	Flatstiftsbleck	Tab	Flachstecker	Languette	-	3
35		Kontaktor	Contacteur	Kontaktor	Contacteur	-	1
	<b>50 Hz</b>		<b>60 Hz</b>				
	50 353 00	220-230V	50 353 04	230V			
	50 353 05	346V	50 353 05	380V			
	50 353 01	380-415V	50 353 06	460V			
	50 353 03	500-550V	50 353 03	575V			
36	50 018 00	Skruv M4x12	Screw	Schraube	Vis	-	4
37	50 012 00	Ventillock	Valve cover	Ventildeckel	Couvercle de soupape	1	1
38	50 019 00	Skruv M5x18	Screw	Schraube	Vis	2	2
39	50 013 00	Ventil	Valve	Ventil	Soupape	1	1
40	133 525	Skruv	Screw	Schraube	Vis	1	1
41	50 119 00	Flatstiftsbleck	Tab	Flachstecker	Languette	1	1
42	50 010 05	Dataskylt	Data plate	Datenschild	Plaque signalétique	1	1
43	50 139 00	Popnit	Rivet	Niet	Rivet	4	4
44		Gummikuts	Rubber bushing	Gummihülse	Manchon		
	133 051					-	4
	133 071					4	-
45	140 055	Mutter M8	Nut	Mutter	Ecrou	8	8

Item No.	Part No.	Benämning	Denomination	Bezeichnung	Désignation	1	3
46		Skyddshylsa	Rubber sleeve	Schutzhülse	Douille	4	4
	130 836	15x19x12	3: 50Hz				
	140 347	15x19x15	1: 50Hz/60Hz & 3: 60Hz				
47	140 361	Mutter M8	Nut	Mutter	Ecrou	4	4
48	140 071	O-ring 117,5x5,34	O-ring	O-Ring	Anneau torique	1	1
49	140 077	O-ring 12,37x2,62	O-ring	O-Ring	Anneau torique	1	1
50	140 034	Oljeskruv	Oil screw	Ölschraube	Vis d'huile	1	1
51	50 420 00	Axeltätningssats, undre	Shaft seal kit, lower	Wellendichtung, unt.,Satz	Joint mécanique, inf. jeu	1	1
52	140 026	Justerbricka	Adjusting washer	Justierscheibe	Rondelle de réglage	5-10	
53		Pumphjul	Impeller	Laufgrad	Turbine	1	1
	130 651	Ø127,5mm (Ø5in) VJ	3: 50Hz				
	130 651RF	Ø127,5mm (Ø5in) RF	3: 50Hz				
	130 806	Ø120mm (Ø4,7in) VJ	1: 50Hz 220-240V& 3: 60Hz				
	130 806RF	Ø120mm (Ø4,7in) RF	1: 50Hz 220-240V& 3: 60Hz				
	131 476	Ø110mm (Ø4,3in) VJ	1: 60Hz				
	131 476RF	Ø110mm (Ø4,3in) RF	1: 60Hz				
	50 490 00	Ø120mm (Ø4,7in) VJ	1: 50Hz 110V				
	50 490 02	Ø120mm (Ø4,7in) RF	1: 50Hz 110V				
54	50 205 03	Plattkil 5x5x14	Key	Keil	Clavette	1	1
55	133 147	Bricka	Washer	Scheibe	Rondelle	1	1
56	133 148	Skruv	Screw	Schraube	Vis	1	1
57		Diffusor, undre	Diffuser, lower	Diffusor, unterer	Diffuseur, inférieur	1	1
	132 669RF	GU+RF					
	50 551 01	PU+RF					
58	50 003 00	Bottenplatta	Strainer bottom	Siebboden	Fond de crépine	1	1
100		Motorenhet	Motor unit	Motoreinheit	Moteur complet	(1)	(1)
101	140 494	Skruv	Screw	Schraube	Vis	4	4
102	50 009 00	Kopplingsplint	Terminal board	Klemmenbrett	Plaque à bornes	1	1
103	130 623	O-ring 74,6 x 3,5	O-ring	O-Ring	Anneau torique	1	1
104	50 037 01	O-ring 119,5 x 3,0	O-ring	O-Ring	Anneau torique	1	1
105	130 672	Täcklock	Protection cover	Schutzdeckel	Couvercle de protecteur	1	1
106	130 653	O-ring	O-ring	O-Ring	Anneau torique	1	1
107	50 080 02	Statorhus	Stator housing	Statorgehäuse	Logement de stator	1	1
108	140 055	Mutter M8	Nut	Mutter	Ecrou	4	4
109		Flatstiftshylsa/ serieskarv	Receptacle / joining tube	Steckhülse / Verbindung	Clip / Connexion		
	50 040 03	Flatstiftshylsa	Receptacle	Steckhülse	Clip	6	5-11
	50 182 00	Serieskarv 460V end. 9-ledare	Joining tube 460V 9-leads only	Verbindung	Connexion	-	3
110	50 079 02	Systoflexrör 30 mm	Insulating tube	Isolierschlauch	Gaine isolante	2	3
111		Termokontakt	Thermal contact	Thermokontakt	Contact thermique		
	50 039 00	1-fas	Single phase	Einphasig	Monophasé	1	-
	50 039 01	3-fas	Three phase	Dreiphasig	Triphasé	-	1
112		Stator	Stator	Stator	Stator	1	1
	<b>50 Hz</b>		<b>60 Hz</b>				
	50 041 01	110 V, 1-phase	50 041 11	115V, 1-phase			
	50 041 02	220-240V, 1-phase	50 041 12	230V, 1-phase			
	50 041 04	200/346V	50 041 13	220/380V			
	50 041 05	220/380-415V	50 041 14	230/460V, 9-leads			
	50 041 09	500-550V Y	50 041 16	575V Y			

Item No.	Part No.	Benämning	Denomination	Bezeichnung	Désignation	1	3
113	130 666	Kullager, övre	Ball bearing, upper	Kugellager, oberes	Roulement à billes, sup.	1	1
114	130 669	Rotorenhet	Rotor unit	Rotoreinheit	Rotor complet	1	1
115	130 673	Låsring SgH 52	Circlip	Nutring	Circlip	1	1
116	130 667	Kullager, undre	Ball bearing, lower	Kugellager, unteres	Roulement à billes, inf.	1	1
117	140 072	O-ring 126.5 x 3.0	O-ring	O-Ring	Anneau torique	1	1
118	50 547 00	Lagerhållare	Bearing holder	Lagerhalter	Logement de roulement	1	1
119	50 534 00	Axeltätningssats, övre övre	Shaft seal kit, upper upper	Wellendichtung, ob.,Satz	Joint mécanique, sup. jeu	1	1
120	50 559 00	Fjäder, grön	Spring, green	Feder, grün	Ressort, vert	1	1
121	50 573 00	Tryckplatta	Thrust plate	Druckscheibe	Rondelle	1	1
122	50 576 00	Diffusor, övre	Diffuser, upper	Diffusor, oberer	Diffuseur, supérieur	1	1
123	130 822	Pinnskruv	Stud	Stiftschraube	Goujon	4	4
300		Fasväxlare 16A inkl. pos. 301	Phase shifter 16A incl. item 301	Phasenwechsler 16A einchl. Pos. 301	Inverseur de phase 16A avec No. 301		(1)
	50 102 20	Ø8-11mm					
	50 102 00	Ø11-14,5mm					
301	50 276 00	Kabelavtätning	Cable entry	Kabelverschraubung	Entrée de cable		2
	50 276 02	Ø8-11mm					
	133 841	Ø11-14,5mm					
	50 085 00	O-ringsats, bestående av:	Set of O-rings, comprising:	O-Ringsatz, bestehend aus:	Anneaux toriques jeu comprenant:	1	1
8	50 038 00	(1)	49	140 077	(1)		
22	130 659	(1)	103	130 623	(1)		
23	130 661	(1)	104	50 037 01	(1)		
48	140 071	(1)	106	130 653	(1)		
117	140 072	(1)					
	50 553 10	Skruskyddsats Olja	Screw cap kit Oil	Schraubenkappe satz Öl	Kit de chapeaux de vis Huile		0.30L
		Vitolja	White oil	Weißöl	Huile cristalline		
		Viskositet ISO VG 15	Viscosity ISO VG 15	Viskosität ISO VG 15	Viscosité ISO VG 15		

Specifications can be changed without notice.



Notes

**GRINDEX**

Grindex AB	Box 538	SE-136 25 Haninge	Sweden
Tel:+46 8 606 66 00		Fax:+46 8 745 16 06	
e-mail: <a href="mailto:grindex@grindex.com">grindex@grindex.com</a>		<a href="http://www.grindex.com">www.grindex.com</a>	